

Astianpesu
green&clean dual rinse
korikuljetinastianpesukone, ESD, Wash-
Safe, 0-Lime, 200 k/h

KAPPALE # _____

MALLI # _____

NIMI # _____

SIS # _____

AIA # _____



535104 DUAL RINSE KORIKULJETIN-
(EDR20PERA5WV) ASTIANPESUKONE, 200K/H, WASH-SAFE, 0-
LIME, ESD, O>V

535105 DUAL RINSE KORIKULJETIN-
(EDR20PELA5WV) ASTIANPESUKONE, 200K/H, WASH-SAFE, 0-
LIME, ESD, V>O

Lyhyt spesifikaatio

Kapp. Nro.

Korikuljetinastianpesukoneen maksimikapasiteetti on 200 koriä tunnissa. Valittavissa on kolme eri nopeutta, joista yksi on DIN 10510 mukainen. Erittäin helppo käyttää täydellisen kosketusnäytön ansiosta, joka opastaa käyttäjää selkeillä kuvakkeilla.

Koneessa on energiansäästöyksikkö, auto start-stop toiminto, Zero-Lime kalkinpoistojärjestelmä, sekä monivaiheinen suodatusjärjestelmä tankeissa. Huuhtelu tapahtuu dual rinse teknologialla, jossa astiat huuhdellaan 85°C vedellä. Huuhteluveden paine ja lämpötila varmistetaan Wash-Safe järjestelmällä. Huuhteluveden kulutus maksiminopeudella on ainoastaan 0,9 L / kori.

Rakenne on laadukasta ruostumatonta terästä ja hygienian sekä puhdistettavuuteen on kiinnitetty erityistä huomiota. Koneen syöttösuunta on vaihdettavissa asennuspaikalla kohteen vaatimusten mukaisesti.

Ominaisuudet

- Suojausluokka IP25, suojaa konetta vesisuihkulta sekä kiinteiltä partikkeleilta (isommat kuin 6 mm).
- Astianpesukone on varustettu käyttäjäystävällisellä kosketusnäytöllä. Laitteen käyttö sekä tietojen seuranta on erittäin helppoa. Kolme eri käyttötilaa, mukauttavat näytön juuri oikeanlaiseksi riippuen käyttäjästä (käyttäjä, tekninen henkilöstö, huoltoliike).
- Kaikki sisäiset osat: pesu- ja huuhteluvartret, tankin suodattimet, verhot voidaan kaikki helposti irrottaa puhdistusta varten.
- Koneessa on USB liitäntä, jonka ansiosta käyttötiedot (koneen tyyppikilpi, laskurit, kulutukset, komponentit, laitteet ja hälytyslokkit) ovat helposti luettavissa/tallennettavissa ja koneen ohjelmisto päivitettävissä
- Sisäänrakennettu poistoventtiili tankeissa mahdollistaa automaattisen ja/tai käyttäjäohjatun veden poiston ja täytön ilman, että se keskeyttää pesujaksoja.
- Clear blue monivaiheinen suodatusjärjestelmä kerää likapartikkelit kerrostettujen suodattimien ansiosta ja pitää tankkien vedet puhtaina taaten hyvän pesutuloksen ja pienet käyttökustannukset.
- Esipesu suoritetaan viileällä vedellä, jolloin suoritetaan todellinen ja tehokas esipesu.
- Säädettävät jalat takaavat täyden pääsyn laitteen alapuolelle puhdistusta varten.
- Suuren taspainotetun luukun ansiosta pesu ja huuhtelualueelle on helppo päästä, helpottaen puhdistusta. Ovi on eristetty ja näin pienentää lämpö- ja melukuormaa.
- Automaattiset tyhjennys- ja puhdistusohjelmat vakiona. Pesukammio puhdistetaan automaattisesti, bakteerikasvuston ehkäisemiseksi ja manuaalisen työn vähentämiseksi.
- Käyttäjän on mahdollista valita kolme eri nopeutta
- Yksikkö on yhdistettävissä OnE Connectivity-palveluun ympärivuorokautista seurantaan varten.
- Maksimikapasiteetti 200 koriä tunnissa, joka on helppo vaihtaa DIN 10510- tai muuhun nopeuteen.
- Wash-Safe control järjestelmä varmistaa, että loppuhuuhteluveden lämpötila on vähintään 85°C ja näin astiat saadaan hygieenisesti pestyä. Järjestelmään sisältyy vakiona huuhteluveden paineenkorotuspumppu sekä paineeton kuumavesisäiliö ja loppuhuuhteluveden lämpötila ja paine pysyvät koko ajan vakiona huolimatta verkoston olosuhteista.

Rakenne

- Astianpesukoneessa on 50 x 50 mm RSTrunko, joka varmistaa pitkäikäisen vahvuuden
- Sähkökomponentit sijaitsevat keskusyksikössä, jonka suojausluokka on IP 65.
- Ulkopuoliset liitännät vedelle (sisään/ulos) sekä pesu- & huuhteluaineannostelijoille mahdollistavat nopean ja helpon asennuksen.
- Kone on valmistettu laadukkaasta ruostumattomasta AISI 304 teräksestä.
- Kone voidaan toimittaa osissa ja se voidaan räätälöidä paikan päällä sekä myöhemmin

HYVÄKSYNTÄ:

päivittää uusilla yksiköillä. Koneeseen voidaan lisätä jälkikäteen mm. esipesu ja kuivausyksiköitä.

- Syvävedetty pesutankki, jossa on pyöristetyt kulmat. Tankki on kallistettu kohti poistoaukkoa. Näin estetään lian kertymistä ja helpotetaan puhdistusta.

Vastuullisuus



- Zero Lime automaattinen kalkinpoistojärjestelmä poistaa kalkin boilerista, hydraulipiiristä, pesukammioista, ESD:stä sekä huuhtelukammioista ja takaa näin alhaisemman energiankulutuksen ja puhtaat tulokset.
- Auto start/stop toiminto käynnistää lohkon toiminnan kun kori on alueella ja pysäyttää sen, kun kori poistuu alueelta. Toiminnon ansiosta säästetään energian, veden sekä kemikaalien kustannuksissa.
- Tankeissa ei ole putkia, jolla estetään likataskujen syntyminen.
- Paineentasausventtiili on sisäänrakennettu ja varmistaa oikean huuhtelupaineen
- Itsetyhjentyvät pesupumput takaavat korkeimman hygienian
- Automaattinen back up tila aktivoituu, jos koneessa ilmenee häiriö. Kone opastaa käyttäjää löytämään mahdollisen häiriön ja opastaa miten sen voi korjata.
- Sisäänrakennettu energiansäästöjärjestelmä (ESD) kerää kuumen höyryn koneen molemmista päistä ja käyttää sitä lämmittämään sisään tulevaa vettä. Tämä säästää energiaa ja vähentää koneesta tulevaa lämpökuormaa.
- Dual rinse teknologian, huuhteluveden paineenkorotuspumpun ja air-break järjestelmän ansiosta vedenkulutus on 0.9L koria kohden huolimatta sisääntuloveden paineesta. Tämän ansiosta kone säästää energiaa, vettä, pese- ja huuhteluainetta.

Sisältyvät varusteet

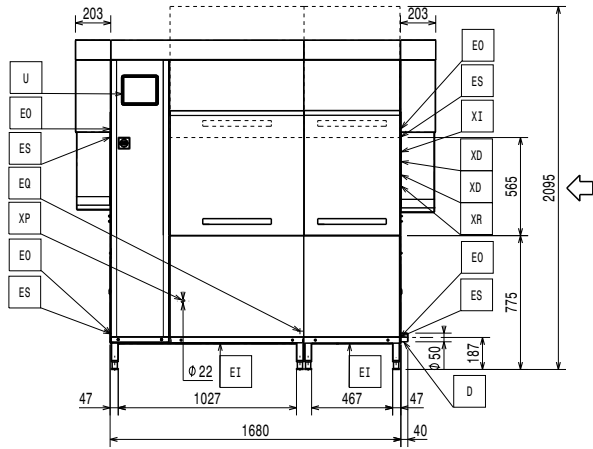
- 2 kpl Roiskesuoja-sarja ESR 100 koneelle, 200 mm PNC 865498

Lisävarusteet

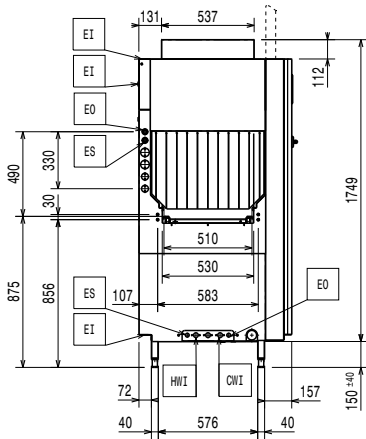
- Keskikokoinen kuivaaja ovella Green&Clean Dual Rinse - korikuljetinastianpesukoneeseen PNC 535097
- Suuri kuivaaja ovella Green&Clean Dual Rinse - korikuljetinastianpesukoneeseen PNC 535098
- Kulmakuivaaja Green&Clean Dual Rinse - korikuljetinastianpesukoneeseen PNC 535099
- Keskikokoinen kuivaaja ilman ovea Dual Rinse - korikuljetinastianpesukoneeseen PNC 535141
- Hyllynkiinnike korikuljetinastianpesukoneelle, jossa on roiskesuoja PNC 865235
- Vedenpehmentin korikuljetinkoneille, KV+LV PNC 865284
- Vesimittari, sarja PNC 865286
- HACCP liitäntä korikuljetinkoneille PNC 865490
- - NOT TRANSLATED - PNC 865494
- Verhosarja ESR 100 koneelle, silikoni PNC 865503
- KytKentäsarja automaattisiin korikuljetinpöytiin ja esipesukoneeseen, Dual Rinse korikuljetinastianpesukoneeseen PNC 865508
- Korisarja, 6 koria: lautaskori matalille lautasille (keltainen) 2 kpl, välinekori (ruskea) 1 kpl, kuppi/lasikori (sininen) 1 kpl, tarjotinkori 7 tarjottimelle (punainen) 2 kpl PNC 867050
- Korisarja, 9 koria: lautaskori matalille lautasille (keltainen) 3 kpl, välinekori (ruskea) 2 kpl, kuppi/lasikori (sininen) 2 kpl, tarjotinkori 7 tarjottimelle (punainen) 2 kpl PNC 867051
- Ethernet kortti (NIU) PNC 922696



Edestä

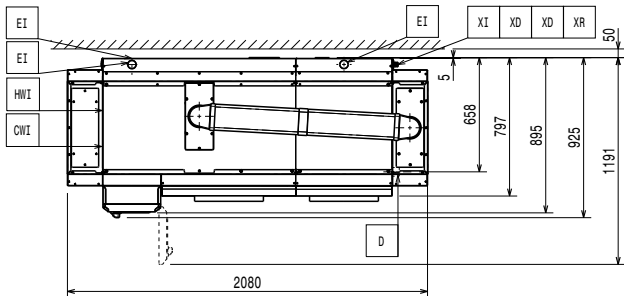


Sivulta

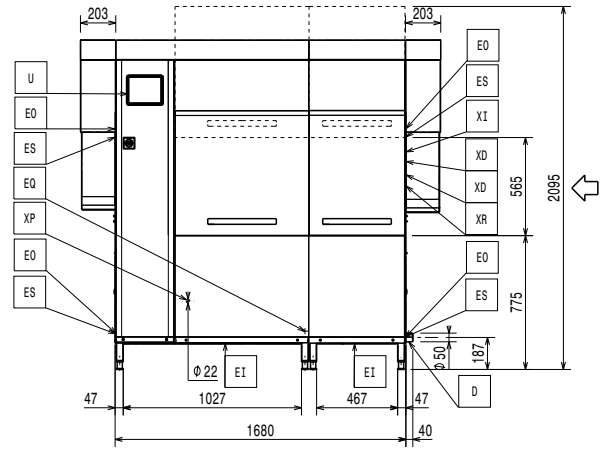


- CWI = Tulovesi, kylmä
- D = Poisto
- EI = Sähköliitäntä
- EO = Sähkön ulostulo
- EQ = Ekvipotentiaali ruuvi
- ES = Signaali IN/OUT, sähkö
- HWI = Lämpimän veden liitäntä
- U = USB portti
- WI = Veden sisääntulo

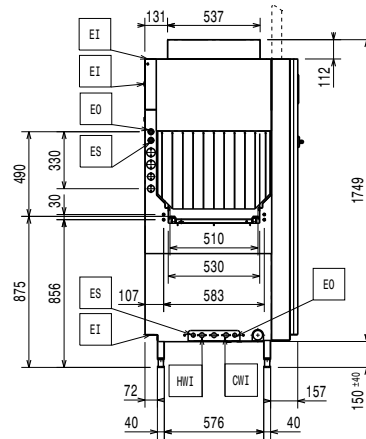
Päältä



Edestä

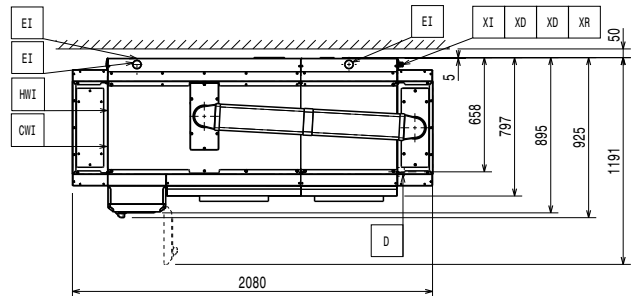


Sivulta



- CWI = Tulovesi, kylmä
- D = Poisto
- EI = Sähköliitäntä
- EO = Sähkön ulostulo
- EQ = Ekvipotentiaali ruuvi
- ES = Signaali IN/OUT, sähkö
- HWI = Lämpimän veden liitäntä
- U = USB portti
- WI = Veden sisääntulo

Päältä



Sähkö

Jännite:

535104 (EDR20PERA5WV)	380-415 V/3N ph/50 Hz
535105 (EDR20PELA5WV)	380-415 V/3N ph/50 Hz

Liitäntäteho, vakio: 26.7 kW

Esipesutankin vastukset: 7 kW

Boilerin lämmitysvastukset: 14 kW

Esipesupumpun teho: 0.37 kW

Pesupumpun teho: 1.5kW

Esipesupumpun teho: 0.37 kW

Pesutankin vastukset: 10 kW

Vesi

Lämpimän veden sisääntulon koko: G 3/4"

Kylmän veden sisääntulon koko: G 3/4"

Poistoputken koko: 50mm

Verkostoveden paine: 1.5-6 bar

Poistovirtaaman huippuarvo: 2.5 l/s

Esipesutankin koko: 35 l

Pesutankin koko: 70 l

Avaintieto

Kapasiteetti tunnissa (max. nopeus):

200 koria/3600astiaa

Kapasiteetti tunnissa, keskinopeus: 148 koria/2664 astiaa

Kapasiteetti tunnissa (DIN 10510): 95 koria/1710 astiaa

Lämpötila, esipesu: 10-40°C

Lämpötila, kemiallinen pesu: 55 - 65 °C

Lämpötila, loppuhuuhdtelu: 85 °C

Ulkomitat, leveys: 2080 mm

Ulkomitat, syvyys: 925 mm

Ulkomitat, korkeus: 1908 mm

Korkeus ovi avoinna: 2095 mm

Syöttöaukon koko (leveys): 530 mm

Syöttöaukon koko (korkeus): 490 mm

Nettopaino: 360 kg

Kuljetuspaino:

535104 (EDR20PERA5WV) 408 kg

535105 (EDR20PELA5WV) 401 kg

Kuljetuskorkeus:

535104 (EDR20PERA5WV) 2068 mm

535105 (EDR20PELA5WV) 2070 mm

Kuljetusleveys:

535104 (EDR20PERA5WV) 1006 mm

535105 (EDR20PELA5WV) 1010 mm

Kuljetussyvyys:

535104 (EDR20PERA5WV) 1811 mm

535105 (EDR20PELA5WV) 1810 mm

Kuljetustilavuus:

535104 (EDR20PERA5WV) 3.77 m³

535105 (EDR20PELA5WV) 3.78 m³

Viitenormi jota käytetty äänenpaineen tason mittauksessa:

IEC60335-2-58 annex AA.

Mitta pöydästä pöytään:

535104 (EDR20PERA5WV) 1680 mm

535105 (EDR20PELA5WV) 1680mm

Koneesta poistuvan ilman määrät

Poistoilma: 565 / 0 m³/h

Ilman lämpötila: 27 °C

Ilmankosteus: 100 % r.h.

Arvot ovat mitattu poistoilmapisteisissä 25°C ja 60 % RH ympäristön olosuhteissa, 18°C tuloveden lämpötilassa ja viittaavat ainoastaan koneeseen.

Lämpökuorma (latent): 5000 W

Lämpökuorma (sensible): 3000 W

Vastuullisuus

Huuhdeluvden kulutus max.

nopeus: 180 l/h

Huuhdeluvden kulutus max.

nopeus (l/kori): 0.9 l/rack

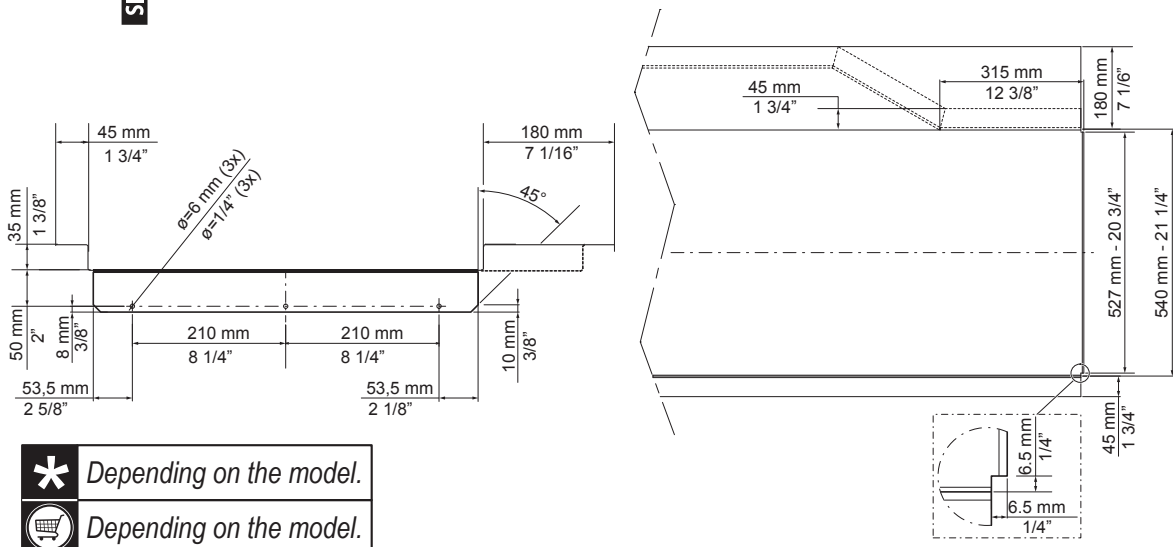
Äänitaso: <62 dBA

RECOMMENDED TABLE CONNECTION



SILICONE

! Apply silicone between the machine and the table and make sure that there are not any water leakages. Reference code 059611 for recommended silicone by Electrolux.



***** Depending on the model.

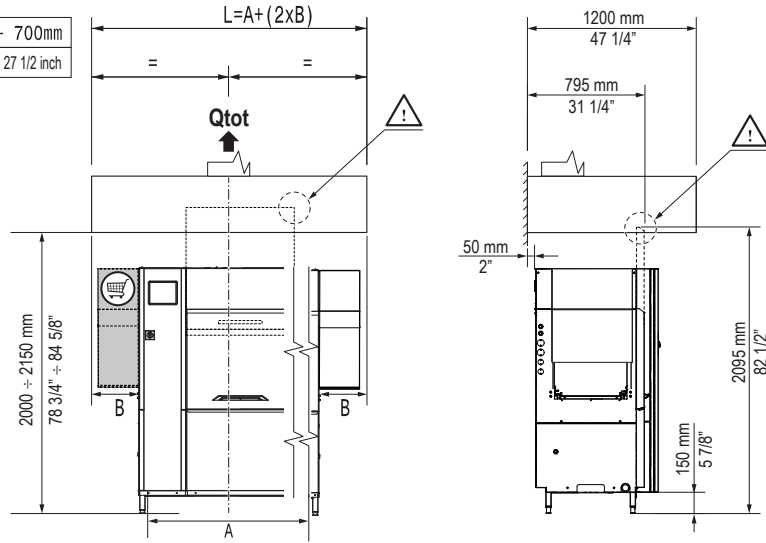
Depending on the model.

All tables must be connected to the dishwashing units according to local regulations and industry standards which may differ from the recommendations herein suggested. Electrolux Professional is not liable for any failure in complying with local design standards.

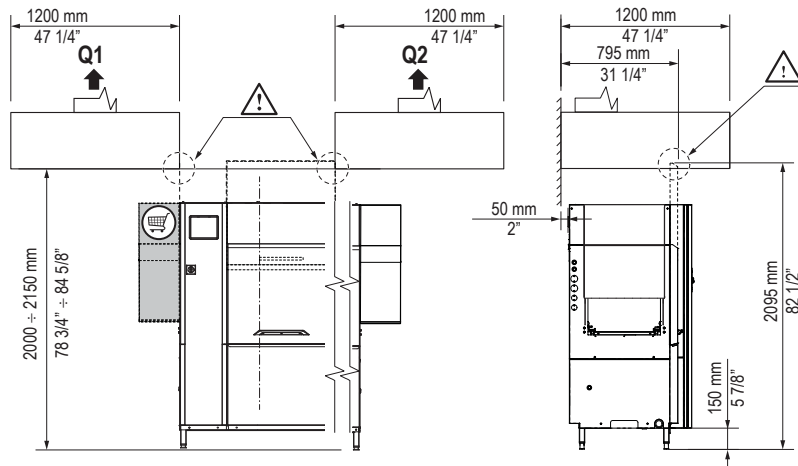
RECOMMENDED HOOD DESIGN OPTIONS

B	500 ÷ 700mm
B	19 5/8 ÷ 27 1/2 inch

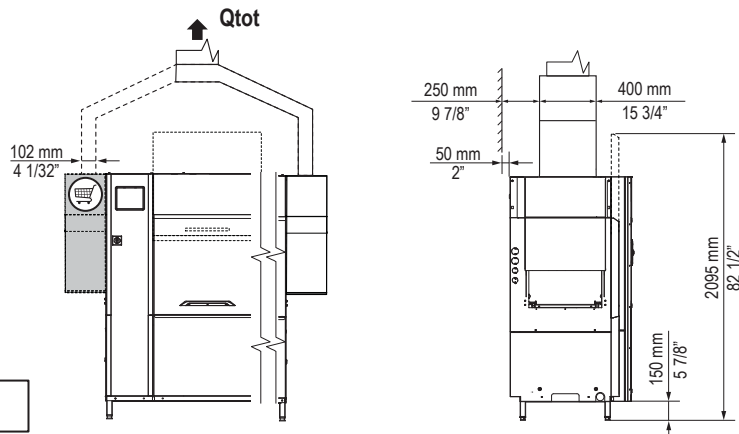
Qtot (VDI 2052)	
150 r/h no ESD no Dryer	2876 m³/h
150 r/h ESD no Dryer	1468 m³/h
150 r/h no ESD + 1 Dryer	3137 m³/h
150 r/h ESD + 1 Dryer	1600 m³/h
200 r/h no ESD no Dryer	3195 m³/h
200 r/h ESD no Dryer	1665 m³/h
200 r/h no ESD + 1 Dryer	3486 m³/h
200 r/h ESD + 1 Dryer	1817 m³/h
250 r/h no ESD no Dryer	3410 m³/h
250 r/h ESD no Dryer	1795 m³/h
250 r/h no ESD + 1 Dryer	3720 m³/h
250 r/h ESD + 1 Dryer	1958 m³/h



Qtot (VDI 2052)	
150 r/h no ESD no Dryer	2876 m³/h
150 r/h no ESD + 1 Dryer	3137 m³/h
200 r/h no ESD no Dryer	3195 m³/h
200 r/h no ESD + 1 Dryer	3486 m³/h
250 r/h no ESD no Dryer	3410 m³/h
250 r/h no ESD + 1 Dryer	3720 m³/h



Qtot (VDI 2052)	
150 r/h no ESD no Dryer	2876 m³/h
150 r/h no ESD + 1 Dryer	3137 m³/h
200 r/h no ESD no Dryer	3195 m³/h
200 r/h no ESD + 1 Dryer	3486 m³/h
250 r/h no ESD no Dryer	3410 m³/h
250 r/h no ESD + 1 Dryer	3720 m³/h



Depending on the model.

All exhaust hoods must be dimensioned and installed according to local regulations and industry standards which may differ from the recommendations herein suggested. Electrolux Professional is not liable for any failure in complying with local design standards.

DOC. NO. 59566TD00
EDITION 03.2022